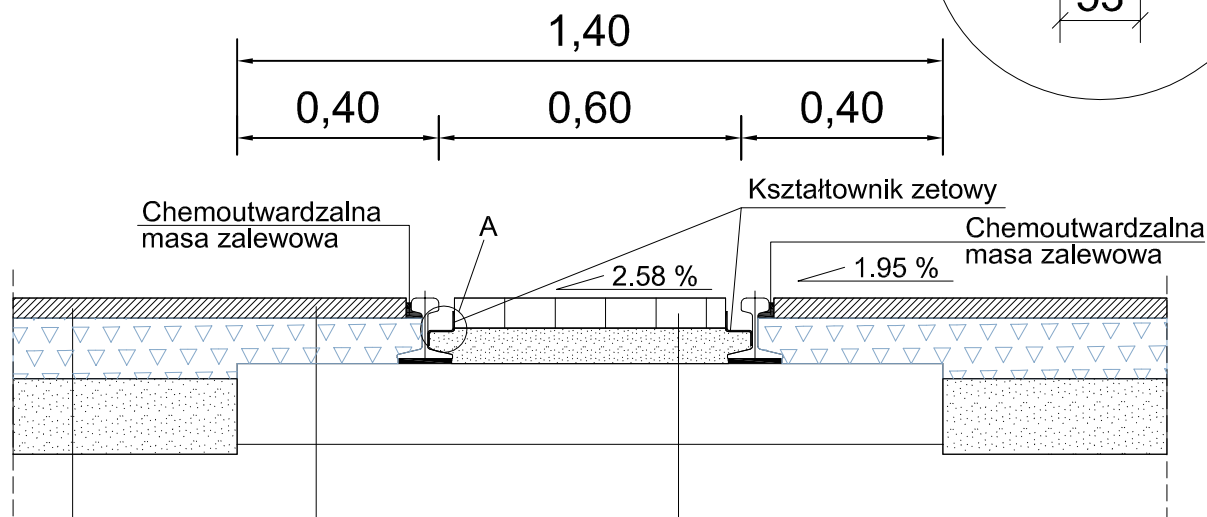
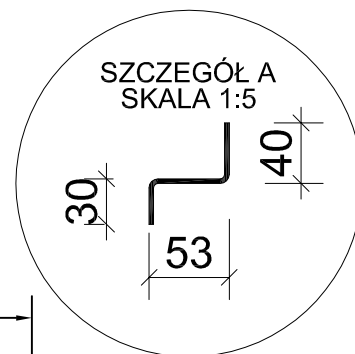


PRZEKRÓJ PRZEZ PRZEJAZD KOLEJOWY SKALA 1:15



6cm	Kostka betonowa szara
7cm	Podsyпка cementowo- piaskowa C:P = 1:4
-	Istniejący podkład strunobetonowy

Warstwa ścieralna z betonu asfaltowego wg PN-S-96025:2000 0 / 8 mm	4cm
Podbudowa z kruszywa łamanego o uziarnieniu ciągłym 0 / 31,5mm wg PN-S 06102	9cm
Istniejący podkład strunobetonowy	-

Warstwa ścieralna z betonu asfaltowego wg PN-S-96025:2000 0 / 8 mm	4cm
Podbudowa z kruszywa łamanego o uziarnieniu ciągłym 0 / 31,5mm wg PN-S 06102	12cm
Podsyпка piaskowa z piasku średniego wg PN-EN 12904	15cm

ZAMAWIAJĄCY: Leśny Park Kultury i Wypoczynku "Myślęcinek" Spółka z o.o.
ul. Gdańska 173-175
85-674 Bydgoszcz

WYKONAWCA:

Pracownia Inżynierska SOCHA
ul. Chodkiewicza 15
85-065 Bydgoszcz

Nr zlecenia: ZP/1/04/2011		Nazwa zadania: BUDOWA CIĄGU PIESZO-ROWEROWEGO, długości ok. 400m na terenie LPKiW Myślęcinek			
Data: styczeń 2012		Objekt: CIĄG PIESZO-ROWEROWY			
Skala: 1:15		Temat: PRZEKRÓJ KONSTRUKCYJNY 2/2			
Faza:	Branża:	Projektował:	Włodzimierz Palicki UAN-KZ-7210/278/87	Nr rys.:	Ilość:
PBW	D	Opracował:	Piotr Troczyński	06	06
		Sprawdził:	Robert Jakielski KUP/0126/POOD/08		