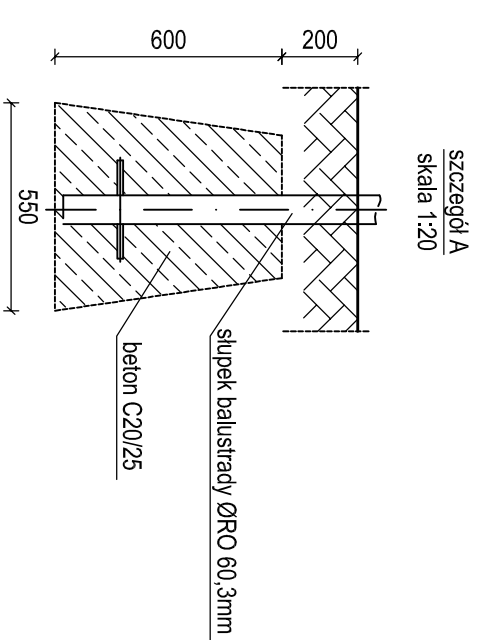
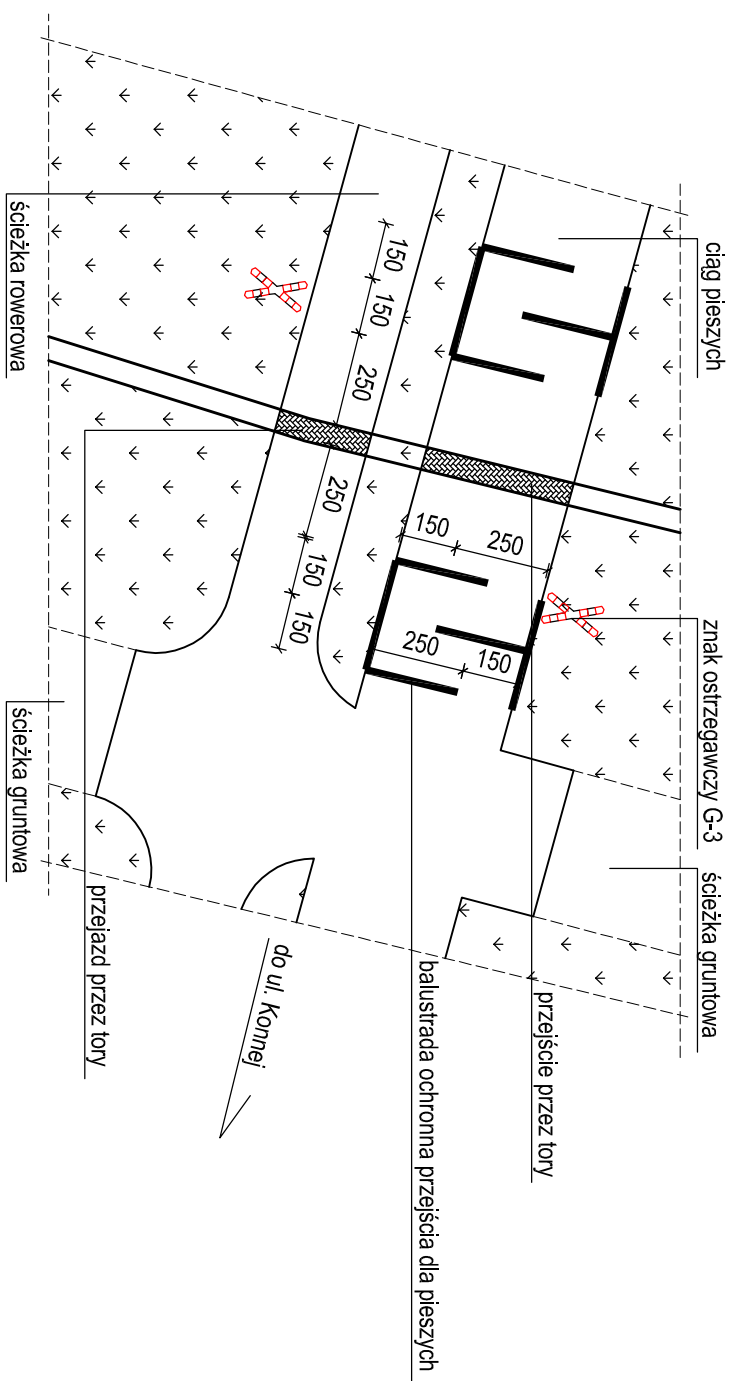
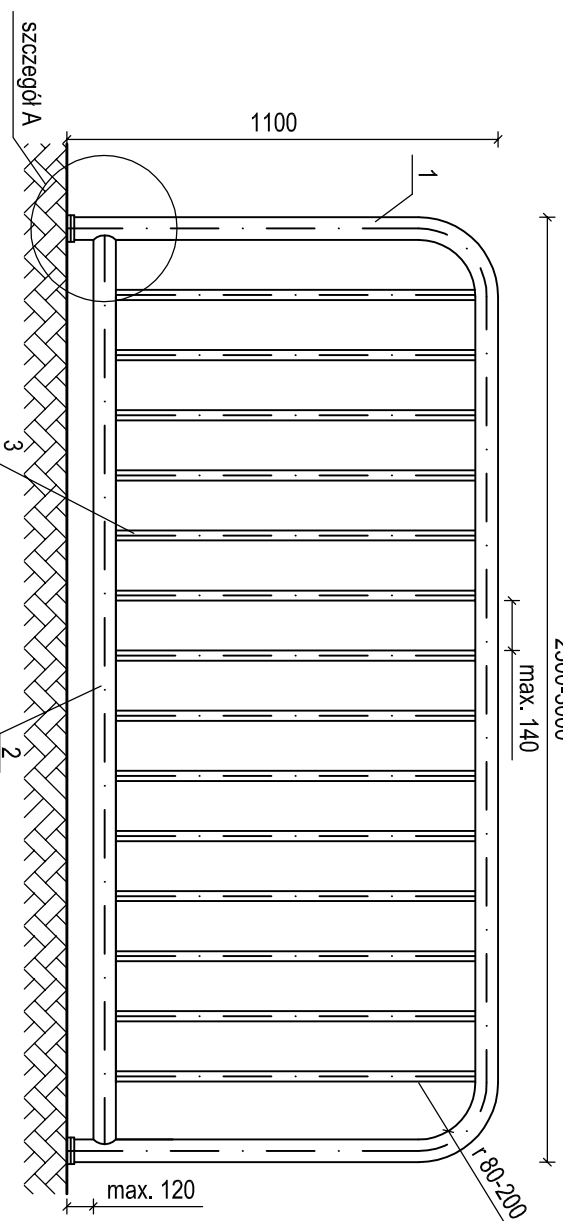


PLAN ROZMIESZCZENIA BALUSTRAD PRZY
PRZEJĘDZIE KOLEJKI WĄSKOTOROWEJ

skala 1:200



Balustrada
skala 1:20
2500-3000



Zestawienie materiałów dla balustrady 2,5m
1- 1x RO Ø60,3mm l=6105mm
2- 1x RO Ø60,3mm l=2405mm
3- 14x RO Ø26,9mm l=950mm

Zestawienie materiałów dla balustrady 3,0m
1- 1x RO Ø60,3mm l=6605mm
2- 1x RO Ø60,3mm l=2905mm
3- 16x RO Ø26,9mm l=950mm

Łączna ilość elementów:
balustrada dl. 2,5m - 6szt.
balustrada dl. 3,0m - 4szt.

ZAMAWIAJĄCY: Leśny Park Kultury i Wypoczynku "Myślicinek" Spółka z o.o. ul. Gdańska 173-175 85-674 Bydgoszcz		WYKONAWCA: Pracownia Inżynierskie SOCHA ul. Chodkiewicza 15 85-065 Bydgoszcz	
Nr zlecenia: ZP/1/04/2011	Nazwa zadania: BUDOWA CIĄGU PIESZO-ROWEROWEGO, długości ok. 400m na terenie LPKiW Myślicinek		
Data: styczeń 2012	Opiekt: CIĄG PIESZO-ROWEROWY		
Skala: 1:20; 1:200		Temat: BALUSTRADA PRZY PRZEJĘCIU PRZEZ TORY	
Faza:	Branża:	Projektował:	Nr rys.:
PBW	D	Opracował: Sprawdził:	Ilość:
		Piotr Troczyński Robert Jakiński KUP/0126/P/00008	06a
			06